



ADA

Kurtyna powietrzna do budynków klimatyzowanych

- Maksymalna wysokość montażu 2,5 m*
- Montaż poziomy
- Długości: 0,9 i 1,2 m

✿ Bez ogrzewania

Zastosowanie

Jednym z zastosowań kurtyn powietrznych ADA jest zatrzymanie chłodnego powietrza w klimatyzowanych budynkach. Kurtyna powietrzna tworzy niewidoczną barierę, która chroni przed dostępem ciepłego powietrza, owadów, spalin, dymu, kurzu itp. Dzięki temu zmniejsza koszty eksploatacyjne klimatyzacji oraz redukuje jej wydatek.

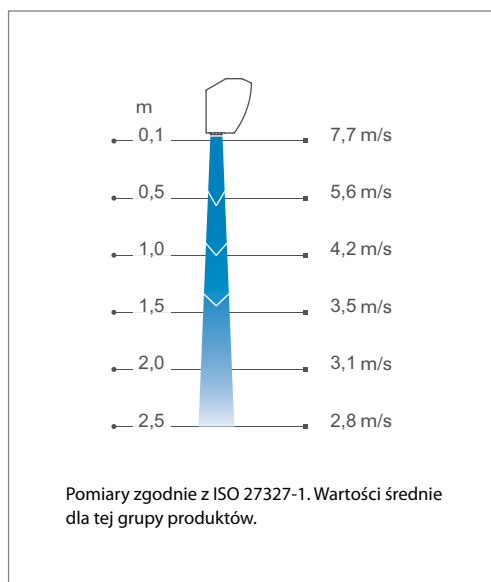
Wzornictwo

Kompaktowa budowa i umieszczony z przodu wlot powietrza umożliwiają montaż kurtyny powietrznej w ograniczonej przestrzeni między sufitem i górną krawędzią wejścia.



Zoptymalizowany przepływ powietrza zgodnie z technologią Thermozone.

Profil prędkości powietrza



Specyfikacja produktu

- Wbudowany przełącznik; wysoka/niska prędkość.
- Kompaktowa i łatwa w montażu.
- Łatwe podłączenie dzięki zastosowaniu kabla o długości 1,8 m z wtyczką.
- Odporna na korozję obudowa jest wykonana z ocynkowanych i pomalowanych proszkowo płyt stalowych. Kolor: biały, RAL 9016, NCS S 0500-N.

*) Podciśnienie pogarsza efekt działania kurtyny i ma wpływ na jej zasięg.

Dane techniczne

✦ Bez ogrzewania - ADA

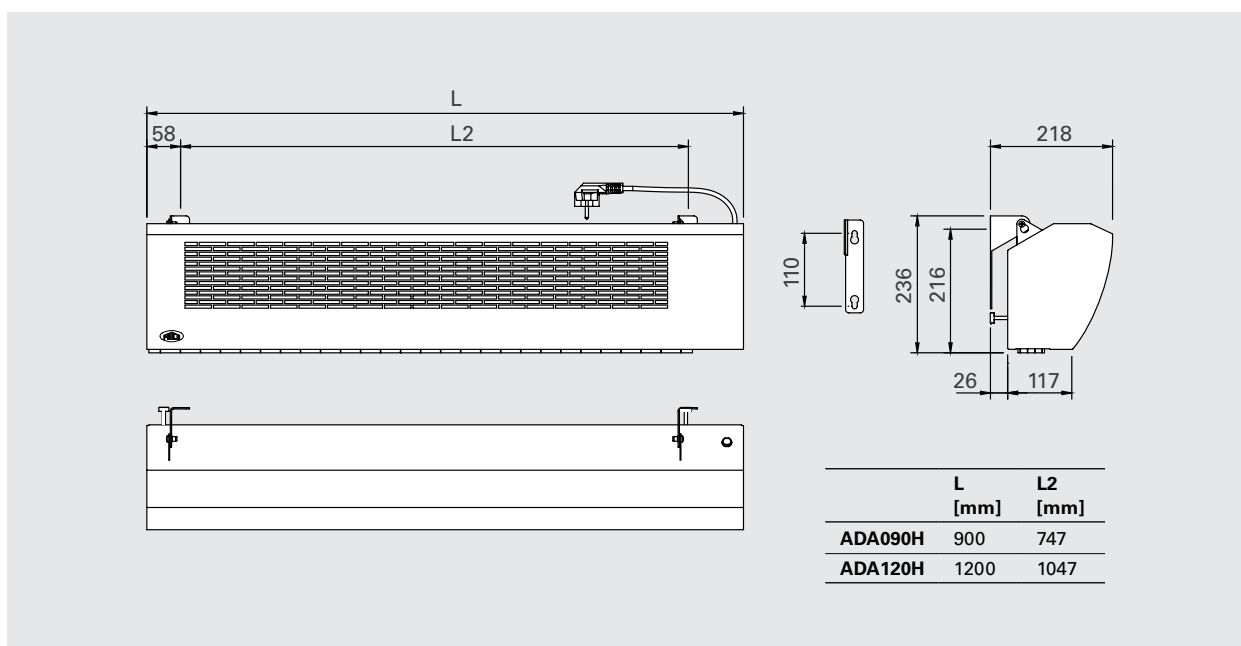
Typ	Moc [kW]	Wydajność powietrza [m ³ /h]	Poziom głośności* [dB(A)]	Napięcie [V]	Natężenie [A]	Długość [mm]	Waga [kg]
ADA090H	0	800/1150	43/54	230V~	0,50	900	9,5
ADA120H	0	1100/1400	44/51	230V~	0,55	1200	11,7

*) Warunki: Odległość do urządzenia 5 m. Współczynnik kierunkowy: 2. Powierzchnia absorpcji: 200 m². Przy najniższym/najwyższym przepływie powietrza.

Stopień ochrony: IP21.

Certyfikat CE.

Wymiary



Montaż i podłączenie

Montaż

Kurtynę powietrzną montuje się poziomo z kratką nadmuchową skierowaną w dół, tak blisko drzwi, jak to możliwe. Kiedy urządzenie jest używane do zabezpieczania komór chłodniczych lub mroźniczych, należy je zamontować poza przestrzeń klimatyzowaną. Urządzenie można przechylić w celu uzyskania optymalnej wydajności. W celu zabezpieczenia szerszych drzwi, można zamontować kilka urządzeń obok siebie.

Przyłącze

Urządzenie jest wyposażone w kabel o długości 1,8 m z wtyczką.

Schematy połączeń

Schemat połączeń wewnętrznych

